

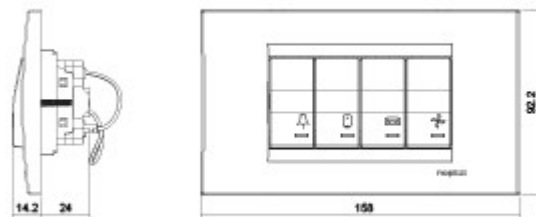
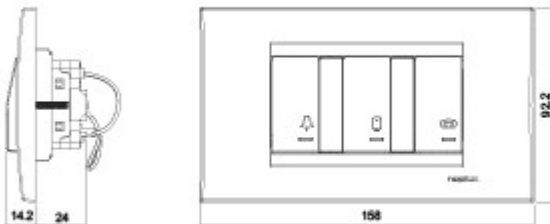
**Uputstvo za korisnike instalacionih sklopki za kupatilo za univerzalnu montažu
INTERIO**



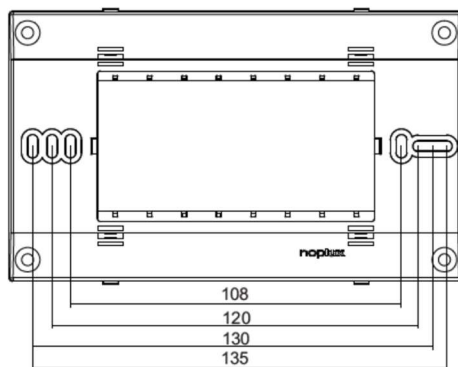
Sklopka za kupatilo sa tri nezavisna strujna kruga 10AX/2X16AX 250V~ (svetlo, grejalica, bojler)
ART.900401
ART.900402
ART.900403
ART.900404



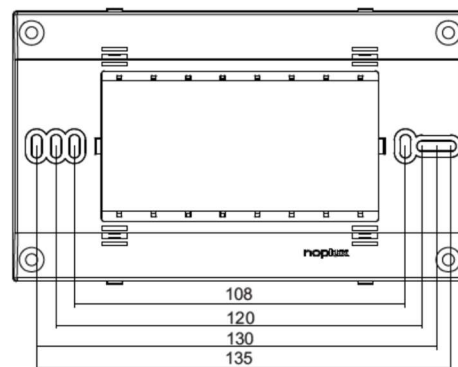
Sklopka za kupatilo sa četiriji nezavisna strujna kruga 2x10AX/2X16AX 250V~ (svetlo, ventilator grejalica, bojler)
ART.900501
ART.900502
ART.900503
ART.900504



Za montažu u instalacione kutije sa osnim rastojanjem za montažu nosača sklopke 108mm, 120mm, 130mm i 135mm.
Nosač sklopke sa mogućnošću izbora osnih rastojanja:



Za montažu u instalacione kutije sa osnim rastojanjem za montažu nosača sklopke 108mm, 120mm, 130mm i 135mm.
Nosač sklopke sa mogućnošću izbora osnih rastojanja:



Opšte uputstvo za korisnike

Pažljivo pročitajte ovo uputstvo pre upotrebe pošto daje važne smernice vezano za bezbednost i instalaciju. Proverite da li je proizvod vidno oštećen, čime izbegavate mogućnost greške koja može dovesti do povrede ili pogrešnog funkcionisanja Vaše električne instalacije. Uputstvo je namenjeno svim korisnicima i prilikom instalacije ga pokažite stručnom licu koje instalaciju izvodi.

Bezbednosne informacije

Pre instalacije ili zamene obavezno isključiti dovod struje!



Instalaciju i električne veze sklopki mora izvršiti kvalifikovano lice i u saglasnosti sa važećim nacionalnim zakonima i propisima, inače postoji opasnost od električnog udara!

Ne čistiti vodom i mokrim predmetima.

Obezbedite da ovaj proizvod ne dodje u posed deci ili neovlašćenim osobama.

Otvaranjem ovog proizvoda njegov vlasnik gubi garanciju.

U slučaju nepravilnog priključivanja proizvod se može trajno oštetiti.

Proizvod je namenjen za upotrebu u suvim prostorijama. Ne sme biti izložen vlazi, kiši i prskanju vodom.

Proizvod je isključivo namenjen za mrežni napon 230V~ 50Hz.

Zbog nepridržavanja odredbi bezbednosti postoji rizik od strujnog udara.

Opis proizvoda

Interio sklopke za kupatilo za univerzalnu montažu su namenjene za trajne električne instalacije za ugradnju u zid u pravougaone instalacione kutije sa osnim rastojanjima za montažu nosača sklopke 108mm, 120mm, 130mm ili 135mm. Instalaciona kutija nije sastavni deo proizvoda. Proizvod je namenjen kako za instalaciju gde postoje ugrađene instalacione kutije sa ovim rastojanjima kao i za novu instalaciju kada je instalaciona kutija kupljena posebno i ima neko od naznačenih rastojanja za montažu nosača sklopke.

Naznačene vrednosti struje su 10AX i 16AX a naznačeni napon je 250V~.

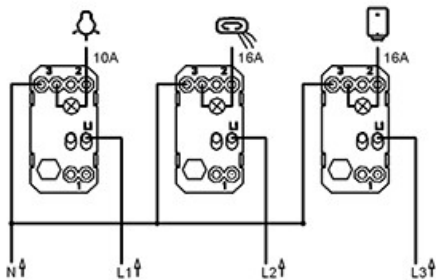
Informacije o proizvođaču

Nopal Lux d.o.o.
Branka Bajića 78
21400 Bačka Palanka
Tel: +381 21 6045 179
E-mail: prodaja@nopallux.rs
Internet: www.nopallux.rs

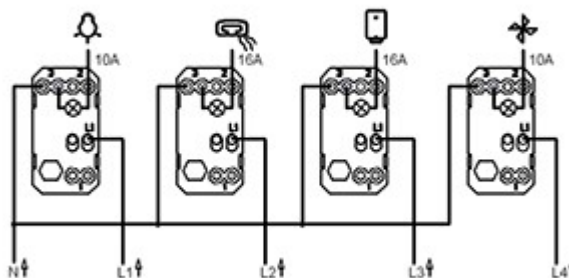
Servisna adresa
Nopal Lux d.o.o.
Branka Bajića 78
21400 Bačka Palanka
Tel: +381 21 6045 179

Uputstvo za montažu i puštanje u rad

Za instalaciju se koriste kruti ili savitljivi provodnici preseka 1,5mm² do 2,5mm². Sklopka se montira u pravougaonu instalacionu kutiju.



Sklopka za kupatilo sa tri nezavisna strujna kruga



Sklopka za kupatilo sa četiri nezavisna strujna kruga

1. Isključiti mrežni osigurač i proveriti ima li napona na vodovima.
2. Između rama sklopke i plastičnog nosača uvući odvijač i polako ga zakrenuti kako bi se oslobodio ram. Na instalacionoj kutiji (ukoliko je nova instalacija) najpre formirati (provaliti) otvore za uvođenje provodnika (prema potrebi) a zatim je ugraditi u zid. U slučaju postojeće instalacione kutije u zidu proveriti da li je njeno osno rastojanje za montažu sklopke 108mm, 120mm, 130mm ili 135mm.
3. Skinuti izolaciju na provodnicima u dužini 10mm.
4. Provodnike priključiti u zavisnosti od tipa sklopke prema jednoj od gornjih šema.
5. Prilikom pritezanja koristiti izvijač 4,5mm ili krstasti PH1.
6. Postaviti sklopku u instalacionu kutiju i pomoću vijaka pričvrstiti nosač na instalacionu kutiju.
7. Ram prisloniti na plastični nosač tako da nožice za pričvršćivanje rama na nosač budu postavljene naspram montažnih otvora. Blago rukom pritisnuti da ram klikne u nosač.
8. Uključiti mrežni osigurač.

REKLAMACIJA VAŽI SAMO UZ RAČUN. U SLUČAJU REKLAMACIJE OBRATITE SE VAŠEM PRODAVCU.